

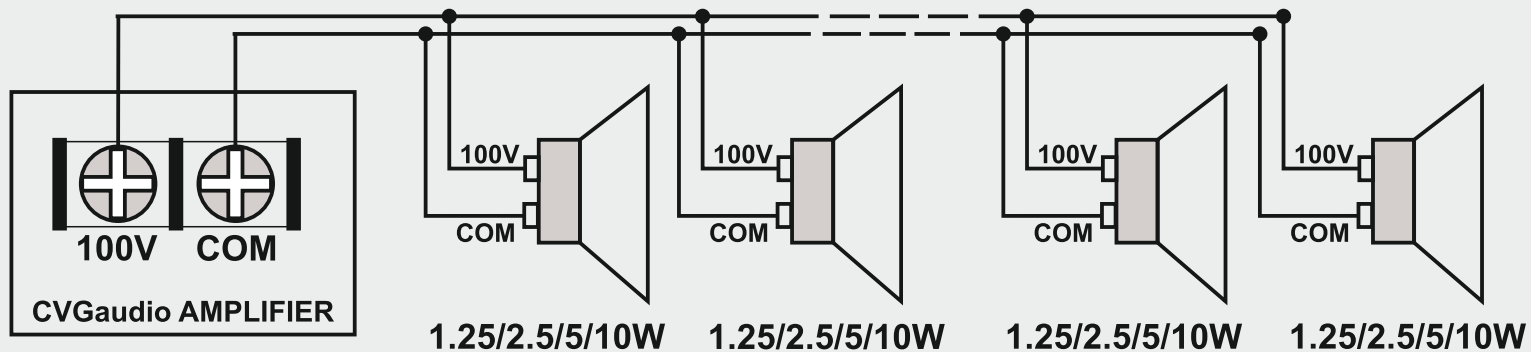


# CRX5T/CRX5TBL

двухполосная потолочная акустическая система  
double band ceiling loudspeaker

## GENERAL INFORMATION

CVGaudio CRX5T - built-in double band ceiling loudspeakers are designed specially for quality background music and speech announcement in shops and public spaces. CVGaudio CRX5T systems have an integrated transformer with four taps of different capacity and are intended for work in 100V broadcasting lines. Capacity is selected using a convenient self-clamping terminal fixed on transformer tap with selected capacity. COM(0) is connected to Public Address amplifier COM connector, the connector with selected capacity on loudspeaker to amplifier 100V connector. In 100V public address lines, all the loudspeakers are connected in parallel. Aggregate capacity of all the loudspeakers shall not exceed the amplifier output capacity.



## INSTALLATION AND CONNECTION

- Before the installation it is necessary to mark a hole in the suspended ceiling before the installation of loudspeaker. The cardboard template is included in the internal package. To use the template press it out along the pierced groove. After you have detached the template from the rest package, put it onto to the intended place of loudspeaker installation and outline it with a pencil. Template outside diameter is 170mm.
- Cut a hole following the marked outline in the suspended ceiling using a saw.
- For connection to speaker line use the two-colored self-clamping terminal. The black connector shall be connected to Public Address amplifier COM output, the red connector – to 100V amplifier output. The terminal allows to fix the speaker cable with a conductor section from 0.25 to 3.5 mm.
- Before the installation of the speaker into the suspended ceiling it is essential to choose one of the four transformer capacities. Capacity should be selected by using a removable terminal on the transformer that can be set on 1.25/2.5/5 or 10W in 100V mode.
- Remove the front decorative grille from the loudspeaker. Put the four clamping brackets to the left end position. If necessary, loosen a bit the bracket fastening screws in order to ensure the bracket free movement up to the counter-clockwise end point.
- Place the loudspeaker into the proper hole in the ceiling. Then use a screwdriver machine or a cross screwdriver to tighten four bracket-screws up to the stop. The loudspeakers' body should be hidden by suspended ceiling.
- Assemble the decorative grille in to loudspeaker. Now CVGaudio CRX5T is ready to use.

Enjoy the perfect sound of CVGaudio loudspeakers!

Please visit our website to discover detailed information: [www.cvg.ru](http://www.cvg.ru)

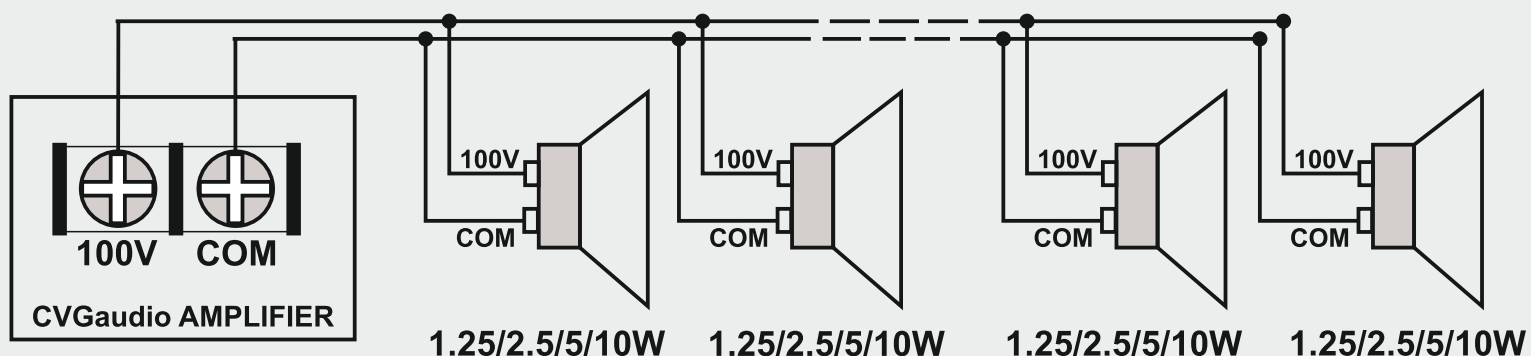


# CRX5T/CRX5TBL

двухполосная потолочная акустическая система  
double band ceiling loudspeaker

## ОБЩАЯ ИНФОРМАЦИЯ

Встраиваемые двухполосные потолочные акустические системы CVGaudio CRX5T спроектированы специально для качественной трансляции фоновой музыки и речевых сообщений в торговых и общественных помещениях. CVGaudio CRX5T имеют встроенный согласующий трансформатор с четырьмя отводами различной мощности и предназначены для работы в составе 100V трансляционных линий. Выбор мощности осуществляется с помощью удобной самозажимной клеммы, которая фиксируется на отводе трансформатора выбранной мощности. COM(0) соединяется с разъемом COM трансляционного усилителя, разъем с выбранной мощностью акустической системы с разъемом 100V трансляционного усилителя. В 100V трансляционных линиях все акустические системы соединяются параллельно. Суммарная мощность всех акустических систем не должна превышать мощность усилителя.



## УСТАНОВКА И ПОДКЛЮЧЕНИЕ

- Перед установкой акустической системы в подвесной потолок необходимо разметить отверстие. Картонный шаблон для разметки является элементом внутренней упаковки. Для использования шаблона необходимо выдавить его по перфорированному надрезу. После того, как вы отделили шаблон от остальной упаковки, приложите его к месту планируемой установки акустической системы и обведите карандашом. Внешний диаметр шаблона — 170 мм.
- Используя пилу, вырежьте отверстие в подвесном потолке по размеченному Вами контуру.
- Для подключения к спикерной линии используется двухцветный самозажимной клеммный терминал. Черный разъем подключается к COM выходу трансляционного усилителя, красный разъем к 100V выходу. Клеммный терминал позволяет фиксировать спикерный кабель сечением от 0,25 до 3,5 мм.
- Перед установкой акустической системы в подвесной потолок необходимо выбрать одну из четырех доступных мощностей. Выбор мощности осуществляется с помощью съемной клеммы на трансформаторе, которую можно зафиксировать на 1.25/2.5/5 или 10W в 100V режиме.
- Снимите лицевую декоративную сетку с акустической системы. Отведите четыре зажимных кронштейна в крайнее левое положение. При необходимости несколько освободите крепежные винты кронштейнов, чтобы обеспечить свободное перемещение кронштейна до крайней точки против часовой стрелки.
- Поместите акустическую систему в подготовленное отверстие в потолке. Затем используя шуруповерт или крестовую отвертку, затяните до упора четыре винта фиксирующие кронштейны. При вращении винтов кронштейны поворачиваются до упора по часовой стрелки и опускаются вниз, фиксируя корпус акустической системы в подвесном потолке.
- Установите на место декоративную сетку. Акустическая система CVGaudio CRX5T готова к использованию.

Наслаждайтесь отличным звучанием акустических систем CVGaudio! Более подробную информацию по продукции CVGaudio Вы можете найти на сайте [www.cvg.ru](http://www.cvg.ru)